



Cod.70712

**ISTRUZIONI PER L' USO / INSTRUCTION MANUAL
ISTRUZIONI ORIGINALI**

**GRAZIE PER AVER ACQUISTATO UN PRODOTTO VINCO
LEGGETE ATTENTAMENTE QUESTE ISTRUZIONI E CONSERVATE IL PRESENTE
MANUALE PER SUCCESSIVE CONSULTAZIONI.**

**THANKS FOR BUYING ONE OF THE "VINCO" PRODUCTS.
READ CAREFULLY THIS INSTRUCTIONS MANUAL AND
KEEP IT AT YOUR DISPOSAL FOR FUTURE REFERENCES.**

ISTRUZIONI

Leggere attentamente questo libretto di istruzioni e prendere familiarità con il ventilatore prima di utilizzarlo.

Conservare questo documento per una eventuale ulteriore consultazione.

ISTRUZIONI IMPORTANTI PER LA SICUREZZA

- 1) Leggere queste istruzioni facendo riferimento alle illustrazioni prima di utilizzare il ventilatore.
- 2) Prima di inserire la spina dell'apparecchio, verificare che la tensione nominale indicata dalla targhetta delle specifiche tecniche posta sul ventilatore corrisponda alla tensione dell'impianto.
- 3) Non immergere mai un elemento dell'apparecchio nell'acqua o in qualsiasi altro liquido.
- 4) Non inserire mai oggetti nella griglia di protezione quando la spina del ventilatore è inserita o durante il funzionamento del ventilatore.
- 5) Fare attenzione ai bambini. Non autorizzarli mai a giocare con il ventilatore.
- 6) È sconsigliato esporre le persone (soprattutto i neonati e le persone anziane) ad un flusso continuo d'aria fredda per un lungo periodo.
- 7) NON utilizzare il ventilatore in ambienti umidi come le stanze da bagno.
- 8) Tenere l'apparecchio lontano da tendaggi, piante, ecc. Il ventilatore deve essere posizionato ad almeno un metro di distanza da ogni altro oggetto.
- 9) NON collegare l'apparecchio all'impianto prima che sia completamente montato e regolato.
- 10) NON utilizzare l'apparecchio se il filo dell'alimentazione è rovinato. Esso deve essere riparato unicamente da un riparatore autorizzato, in quanto sono necessari strumenti e/o elementi conoscitivi specifici.
- 11) Posizionare il cavo di alimentazione lontano dalle zone di passaggio per evitare di inciampare.
- 12) Utilizzare unicamente all'interno.

PRIMA DELL'UTILIZZO

1) Verificare la compatibilità generale del prodotto tramite il Rivenditore.

Verificare che i requisiti del prodotto rispondano alle necessità di utilizzo: in particolare:

a.i. **Tensione di utilizzo: 230V/50Hz**

a.ii. **Dimensioni e ingombri:** verificare che nel luogo di installazione vi sia lo spazio necessario in tutte le direzioni in modo da evitare che il flusso d'aria venga direzionato in maniera efficace e a distanza di sicurezza frontale adeguata per persone, animali e cose.

2) Controllare il contenuto della confezione. Eventuali parti mancanti o danneggiate vanno immediatamente segnalate al Rivenditore.

ATTENZIONE: gli elementi dell'imballaggio (sacchetti di plastica, polistirolo, ecc.) non devono essere lasciati alla portata dei bambini, in quanto potenziali fonti di pericolo.

3) Controllare l'integrità del prodotto. NON utilizzare MAI in caso di dubbi circa l'integrità fisica del prodotto. Eventuali danneggiamenti al corpo del ventilatore o ai collegamenti elettrici vanno immediatamente segnalati al Rivenditore, che (nei termini e nei modi della Garanzia Legale) deve provvedere con la sostituzione del prodotto stesso.

NON tentare di riparare il prodotto da soli: oltre alla immediata decadenza della garanzia, si corrono gravi rischi per la sicurezza, con conseguenti danneggiamenti e possibili folgorazioni.

4) Verificare la sicurezza ambientale del luogo dell'installazione del prodotto.

a.i. **Il ventilatore è progettato per un utilizzo in ambienti chiusi e comunque riparati** e non deve essere installato all'aperto. Non utilizzare in ambienti umidi o esposti agli agenti atmosferici. L'installazione non deve essere effettuata in ambienti soggetti a naturali forti correnti d'aria, che potrebbero determinare oscillazioni anomale del ventila-

ISTRUZIONI

tore ed eventuale caduta.

a.ii. **Potenziali fonti di incendio.** Non installare o utilizzare in presenza esalazioni di gas o liquidi potenzialmente infiammabili che potrebbero essere causa di incendio.

a.iii. **Pericolo di folgorazione.** L'impianto a cui si collega il ventilatore deve rispondere alle normative di legge in materia di sicurezza elettrica. Non installare in presenza di cavi o collegamenti non sicuri.

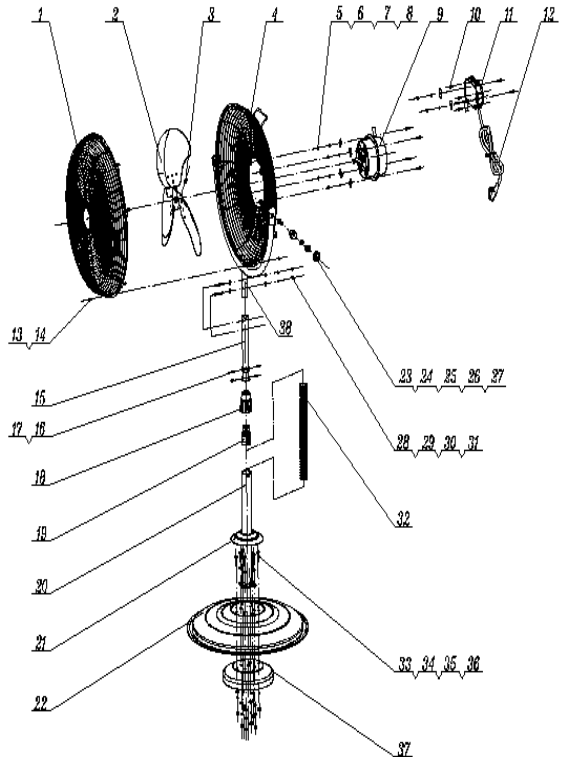
a.iv. **Potenziali minacce all'incolumità di persone e/o animali.** Liberare l'area da oggetti che potrebbero interferire con la rotazione delle pale, di materiali che potrebbero essere dispersi dal movimento dell'aria e creare situazioni pericolose.

5) **In caso di dubbi, contattare l'Assistenza Tecnica Vinco** nelle modalità indicate nell'apposita sezione.

MONTAGGIO DEL PRODOTTO

- 1) Rimuovere dall' imballo tutti i componenti del ventilatore.
- 2) Allineare ed inserire le viti (33) nel disco di contrappeso(37) e nella base (22).
- 3) Agganciare l' asta (20) alla base.
- 4) Utilizzare le viti per fissare insieme .
- 5) Assemblare il tutto assicurandosi che tutti i componenti siano fissati e stretti correttamente prestando particolare attenzione affinché il cavo elettrico di alimentazione non sia danneggiato o pizzicato.

- | | |
|-----------------------------|--------------------------|
| 1. Griglia anteriore | 21. Cover decorativa |
| 2. Pale | 22. Base |
| 3. Vite di fissaggio | 23. Cover decorative |
| 4. Griglia posteriore | dado |
| 5. Dado | 24. Dado |
| 6. Vite di bloccaggio | 25. Rondella |
| 7. Vite | 26. Rondella in gomma |
| 8. Vite | 27. Perno |
| 9. Motore | 28. Vite |
| 10. Vite | 29. Rondella |
| 11. Scatola interruttore | 30. Rondella molla |
| 12. Cavo d'alimentazione | 31. Dado |
| 13. Vite | 32. Molla |
| 14. Bullone | 33. Vite |
| 15. Asta interna | 34. Rondella |
| 16. Guida asta interna | 35. Rondella molla |
| 17. Vite | 36. Dado |
| 18. Connettore aste esterno | 37. Disco di contrappeso |
| 19. Connettore aste interno | 38. Sostegno |
| 20. Asta esterna | |



ITALIANO

UTILIZZO DEL PRODOTTO

1) Accensione.

- Collegare il ventilatore ad una presa 230V/50Hz.
- Posizionare il regolatore di velocità posto sulla sommità del ventilatore alla velocità desiderata, contrassegnata dai numeri 1, 2 e 3.

2) Uso.

- In caso sia necessario variare la velocità, agire sull'apposito selettore
- A meno di spostamenti per i quali il cavo di alimentazione non sia sottoposto ad eccessiva trazione, non spostare il ventilatore durante il funzionamento, ma seguire le istruzioni per lo spegnimento.
- Regolare l'oscillazione assiale del ventilatore, agendo sul pomello posto sulla parte superiore del corpo motore: sollevandolo, l'oscillazione si blocca nella posizione presente; riportandolo nella posizione originale in basso, il ventilatore continuerà ad oscillare lungo l'asse verticale a destra e sinistra.
- Il ventilatore deve essere usato lontano da potenziali fonti di pericolo specificate nei paragrafi precedenti.

3) Spegnimento.

- Posizionare il regolatore di velocità su "0"
- Attendere che le pale si fermino
- Se si intende riporre il ventilatore o spostarlo, staccare la spina dalla presa.

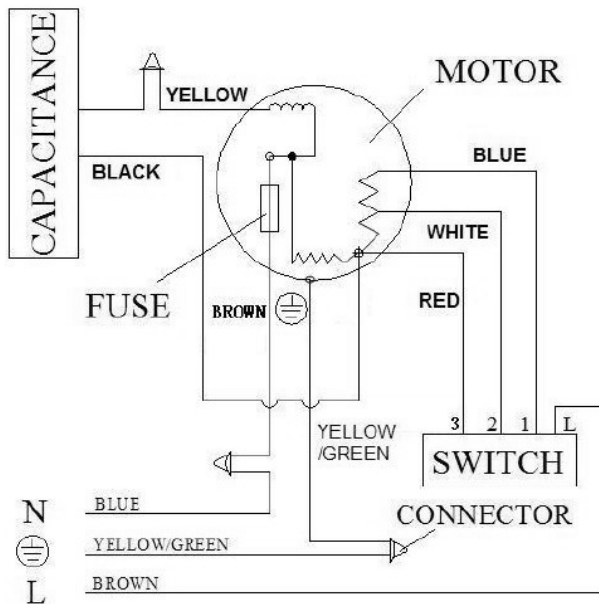
MANUTENZIONE E STOCCAGGIO

1. Tenete il ventilatore in luoghi freschi ed asciutti
2. Pulite regolarmente la ventola, utilizzando un panno morbido ed acqua saponata ed asciugandola accuratamente. Non utilizzare solventi o altre sostanze chimiche.
3. Se non utilizzate il ventilatore per lungo tempo, pulitelo e riponetelo in un sacchetto di plastica al riparo da fonti di calore ed umidità.

CARATTERISTICHE TECNICHE

Codice prodotto:	70712
Potenza:	110W
Diametro pale:	cm 45
Numero velocità:	3
Oscillazione:	si
Dimensioni max:	cm 120 x 50 x 50; altezza regolabile fino cm 120
Peso:	kg 9,3

SCHEMA ELETTRICO



I ventilatore non si accende.

- Verificare la presenza di corrente in rete
- E' necessario verificare la correttezza dei collegamenti elettrici. Verificare o far verificare da un Tecnico abilitato.

Il ventilatore non funziona a tutte le velocità.

- Si tratta certamente di un problema di collegamento elettrico. Far intervenire un Tecnico abilitato per la verifica e se necessario contattare l'Assistenza Tecnica Vinco.

Il ventilatore funziona a tutte le velocità, ma oscilla/vibra durante il funzionamento

- Verificare il montaggio corretto dei piedini di appoggio
- Controllare che non vi siano corpi estranei ad impedire il movimento delle pale
- Verificare che il ventilatore sia posizionato su una superficie piana

Le pale ruotano troppo lentamente.

- Verificare che non vi siano corpi estranei ad impedirne il corretto movimento

Il ventilatore è rumoroso.

- Verificare che non vi siano corpi estranei ad impedire il corretto movimento delle pale.

Smaltimento



Effettuare lo smaltimento secondo le norme vigenti.

Per qualsiasi informazione, consultare i centri per lo smaltimento locali. Non disperdere nell'ambiente imballi e parti riciclabili.

Il simbolo posto sull'apparecchio indica la raccolta separata delle apparecchiature elettriche ed elettroniche.

Al termine della sua vita utile dell'apparecchio, non smaltirlo come rifiuto municipale solido misto ma smaltirlo presso un centro di raccolta specifico situato nella vostra zona oppure riconsegnandolo al distributore all'atto dell'acquisto di un nuovo apparecchio dello stesso tipo ed adibito alle stesse funzioni.

Questa procedura di raccolta separata delle apparecchiature elettriche ed elettroniche viene effettuata in visione di una politica ambientale comunitaria con obiettivi di salvaguardia, tutela e miglioramento delle qualità dell'ambiente e per evitare affetti potenziali sulla salute umana dovuti alla presenza di sostanze pericolose in queste apparecchiature o ad un uso improprio delle stesse o di parti di esse.

Attenzione! Uno smaltimento non corretto di apparecchiature elettriche ed elettroniche potrebbe comportare sanzioni.

CONDIZIONI DI GARANZIA E DI ASSISTENZA TECNICA

La garanzia ha valore per un periodo di 2 anni dalla data di acquisto (1 anno in caso di beni strumentali) e viene comprovata da un documento valido agli effetti fiscali, rilasciato dal venditore autorizzato, riportante la ragione sociale dello stesso e la data in cui è stata effettuata la vendita. Affinché la garanzia sia operativa, è necessario esibire presso il Rivenditore o il Centro Assistenza Vinco Srl.

Viene applicata, come prevista dalla legge, la Garanzia Europea (Dlgs 206/2005 Codice del Consumo).

Si ricorda che la legge infatti stabilisce **che l'acquirente ha diritto a una garanzia legale della durata di 2 anni che può far rivalere sul Rivenditore** in tutte quelle situazioni in cui il prodotto risulta difettoso, non funzionante, difforme rispetto a quello ordinato o diverso da quello descritto nella pubblicità.

Il servizio di Assistenza Vinco Srl fornisce un ulteriore livello di servizio, esercitabile dal Rivenditore e dal Consumatore finale. Tale servizio prevede, anche fuori dai termini di garanzia legale sopra descritti :

- Call Center tecnico telefonico attivo dal lunedì al venerdì allo 0141 176.63.15
- Attivazione di chiamata di Assistenza online, sul sito www.vincoasti.it

Entro i termini della garanzia legale, il Rivenditore Vinco provvederà ad effettuare, qualora concordato con l'Assistenza Tecnica, eventuali unità sostitutive di tipologia pari o superiore.

Attenzione: Vinco Srl si riserva, senza alcun preavviso, di variare i contenuti di tale servizio post vendita, fermi restando gli obblighi di legge. I servizi descritti saranno prestati soltanto sui prodotti commercializzati sul territorio italiano da Vinco Srl. Il servizio di ritiro a domicilio è applicabile alle sole categorie di prodotto individuate da Vinco Srl, che sono modificabili anch'esse nel tempo e senza alcun preavviso.

Non sono coperte dalla garanzia tutte le parti che dovessero risultare difettose a cause di negligenza o trascuratezza nell'uso (mancata osservanza delle istruzioni per il funzionamento dell'apparecchio), errata installazione o manutenzione, manutenzione operata da personale non autorizzato, danni da trasporto, ovvero di circostanze che, comunque, non possono farsi risalire a difetti di fabbricazione dell'apparecchio. Sono esclusi dalle prestazioni in garanzia gli interventi inerenti l'installazione e l'allacciamento agli impianti di alimentazione nonché le manutenzioni citate nel libretto di istruzioni. Non sono inoltre coperti da garanzia le avarie causate da urti, manomissioni o installazioni improprie. La Garanzia è valida solo se l'apparecchiatura è venduta ed installata sul territorio italiano (compresi la Repubblica di San Marino e la Città del Vaticano). La richiesta di intervento per riparazioni in garanzia verrà evasa con prontezza dagli organi competenti, compatibilmente con le esigenze di carattere organizzativo. Il produttore non potrà comunque rispondere di disagi dipendenti da eventuali ritardi nell'esecuzione dell'intervento. Il consumatore finale dovrà presentare l'apparecchio da riparare in garanzia presso il punto vendita, unitamente al documento fiscale. Il produttore declina inoltre ogni responsabilità per eventuali danni che possano, direttamente o indirettamente, derivare a persone, cose ed animali domestici in conseguenza della mancata osservanza di tutte le prescrizioni indicate nell'apposito Libretto Istruzioni e concernenti specialmente le avvertenze in tema di installazione, uso e manutenzione dell'apparecchio. Qualora l'apparecchio venisse riparato presso uno dei Centri Assistenza Autorizzati indicati dal produttore, i rischi di trasporto relativi saranno a carico dell'utente nel caso di invio diretto ed a carico del Servizio nel caso di ritiro presso l'utente.

SAFETY INSTRUCTIONS

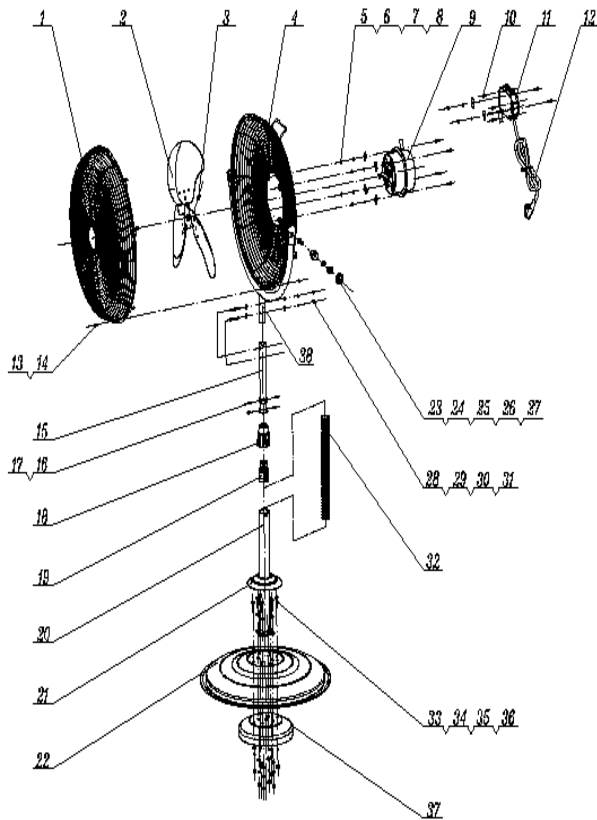
This product has passed through extensive quality assurance process. Every care has been taken to ensure that it reaches you in perfect condition.

Warning! When using electric tools, basic safety precautions should be followed to reduce the risk of fire, electric shock and personal injury, including the following.

1. Read all these instructions before attempting to operate this product and save these instructions.
2. Check the voltage indicated on the rating plate. This tool is designed for a 230V 50Hz electric supply.
3. Do not use electrical extension cord with this fan.
4. Do not introduce your fingers through the front case. Do not let children introduce their fingers through the front case. Do not introduce any foreign body into the front case.
5. Do not let hair, net curtains, tablecloth, clothes or curtains next to the openings of the fan. They could be aspirating into the fan, causing damaged or injuries.
6. Do not use any fan having a cord or a plug damaged, after working default or if the fan is fallen or have been damaged by any way. Then send it back to a registered after sales service for examination, electrical adjustment, mechanical or repairing.
7. Periodically check the electric cable of this fan. If the electric cable is damaged, it must be replaced by the manufacturer, its after sales service or by a similar qualified person in order to avoid a danger.
8. Do not use this fan outside.
9. Do not use this fan in a damp area such as bathroom.
10. The fan should not be operate without a base nor used laying on its side.
11. Do not place the electrical cord under a cover. Do not overlay the cord with little covers or such element. Place the cord in an area where there are not any risk to stumble over it.
12. The fan must always be unplugged when not operating. To unplug the fan, all the switches must be on the position "OFF", and then the plug could be disconnected.
13. Do not operate the fan in an area where gasoline is used or stocked, painting or such flammable liquids.
14. Use this fan only as it is describe in this manual.
15. Do not try to throw off this fan, there are not any piece that could eventually be repaired by the user. If you need maintenance, please send back the fan to the agent.
16. No part of this fan must be replaced by the user. The fan should not be opened by user.

CLEANING

1. Ensure that the fan is unplugged from the power socket before starting.
2. Parts should be cleaned with a soft dry cloth.
3. Dirt marks should be removed with a mild soap (detergent) and a damp cloth. Ensure that all traces of the soap film are removed with a damp cloth.
4. Do not use gasoline or solvents that may damage the fan.
5. Care should be taken to ensure that water (or other liquid) does not enter the fan motor housing or the speed control unit.
6. Do not dip the fan into the water or in any other liquid.



- | | |
|------------------------------|--------------------------|
| 1. Front guard | 20. Extension pole |
| 2. Blade | 21. Decorating cover |
| 3. Screw | 22. Base |
| 4. Rear guard | 23. Nut decorating cover |
| 5. Nut | 24. Nut |
| 6. Spring washer | 25. Washer |
| 7. Washer | 26. Rubber Washer |
| 8. Screw | 27. Bolt |
| 9. Motor | 28. Screw |
| 10. Screw | 29. Washer |
| 11. Switch box | 30. Spring Washer |
| 12. Power cord | 31. Nut |
| 13. Screw | 32. Spring |
| 14. Nut | 33. Screw |
| 15. Internal pole | 34. Washer |
| 16. Internal pole guide | 35. Spring washer |
| 17. Screw | 36. Nut |
| 18. Extension neck connector | 37. Basic addition part |
| 19. Internal neck connector | 38. Stand |

ENGLISH

ASSEMBLY INSTRUCTIONS

- a) Remove all items of packaging from the fan.
- b) Align and insert screws (33) into the base addition part (37) and the round base (22).
- c) Fasten the outer pillar (20) on the round base until it firmly locked into position.
- d) Use screws to fix correctly all pillars together.
- e) Once assembled, fix the whole fan together. Ensure that the fan can be fully tilted, both up and down without stressing or trapping the cable.

OPERATION PROCEDURE

To operate, plug the fan into a power socket outlet and simply turn the rotary switch to the desired speed setting.

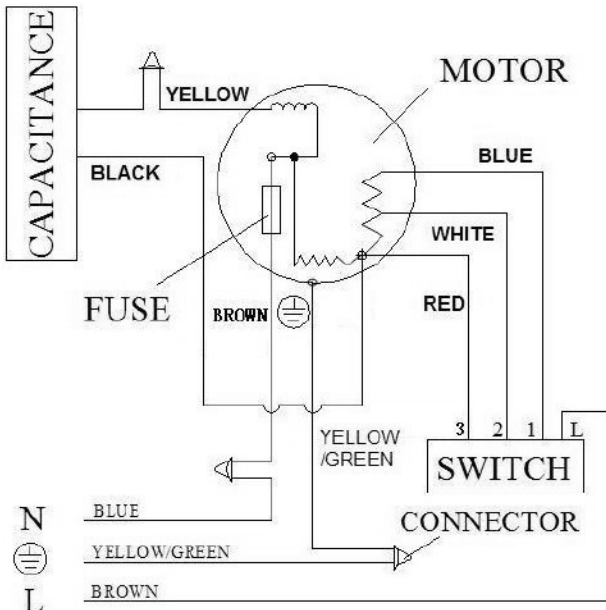
1=low speed 2=medium speed 3=high speed

To stop the fan, turn the rotary switch back to the position marked 0.

FAN DIRECTION ADJUSTMENT

- a) Do not attempt to make any adjustments to the direction of the grille and fan assembly until the fan has been turned off and unplugged from the socket.
- b) To adjust the direction of the fan, hold the grille and gently tilt the fan until the desired position is reached.
- c) Plug the fan back into the socket and turn the fan on.

CIRCUIT DIAGRAM



ENGLISH

IT	Dichiarazione di conformità CE	SK	Prehľadzenie o zhodě ES	BA/HR	EG – izjava o konformnosti
FR	Declaration de conformité CE	PL	Deklaracja zgodności WE	RO	Declarație de conformitate CE
GB	EC declaration of conformity	SI	ES izjava o skladnosti	DE	EG - Konformitätserklärung
CZ	Prohlášení o shodě EU	HU	CE-megfelelősi nyilatkozat		



VINCO s.r.l. - P.zza Statuto n° 1 - 14100 Asti - Italia

DE Hiermit erklären wir, dass der nachfolgend beschriebene Artikel aufgrund seiner Konzipierung und Bauart sowie in der von Vinco SRL in Verkehr gebrachten Ausführung den einschlägigen grundlegenden Sicherheits- und Gesundheitsanforderungen der EG- Richtlinien entspricht.

IT Con la presente dichiariamo che l'articolo di seguito descritto, in base alla sua concezione e costruzione ed alla messa in circolazione da parte della Vinco SRL è conforme ai requisiti fondamentali di sicurezza e salute delle direttive CE.

FR Avec la présente nous déclarons que l'article décrit ci-après répond en matière de conception et de construction ainsi que dans son modèle commercialisé par la Vinco SRL aux exigences fondamentales de sécurité et sanitaires et aux directives communitaires applicables.

GB We herewith declare that the following product complies with the appropriate basic safety and health requirements of the EC directives based on its design and type, as brought into circulation by Vinco SRL.

CZ Tímto prohlašujeme že následovně popsane zboží svou koncepcí a konstrukcí rovněž i provedením, jenž bylo dáno do prodeje společností Vinco SRL, odpovídá příslušným základním bezpečnostním a zdravotním požadavkům směrnice EU.

PL Niniejszym deklarujemy iż niżej określony artykuł, w formie wprowadzonej na rynek przez Vinco SRL, spełnia we względu na projekt i konstrukcję podstawowe wymagania bezpieczeństwa pracy oraz ochrony zdrowia narzucane przez dyrektywy WE.

SK Týmto prehlasujeme že nasledovne popisovaný tovar na základe svojho návrhu a konštrukcie, ako aj prevedenia uvedeného spoločnosťou Vinco SRL do prevádzky, in zdravotvenim zahtevam, ki so v skladnosti z EU smernicami.

SI S tem izjavljamo mi da je opisani proizvod na osnovi njegove naslove in vrste konstrukcije kot tudi pri Vinco SRL v prodajo spuščena izvedba odgovarja temeljnim varnostnim in zdravstvenim zahtevam, ki so v skladnosti z EU smernicami.

HU Ezennel nyilatkozunk hogy a következőkben leírt árucikk koncepciójában és kivitelé módjában valiant az Vinco SRL által forgalomba hozott kivitelében megfelel az EU rá vonatkozó alapvető biztonsági-és egészségvédelmi előírásainak.

BA/HR Ovim izjavljujemo da u slijedećem opisani proizvod na osnovu njegovog koncipiranja i načina gradnje kao i izlaganja izdanog od Vinco SRL odgovara jasmim, osnovnim sigurnosnim i zdravstvenim zahtjevima EG smjernica.

RO Noi declaram de proprie raspundere ca articolul descris mai jos, pe baza conceptiei si tipului sau constructiv sale, precum si al executiilor puse in circulatie de Vinco SRL, se conformeaza cerintelor pentru securitatea muncii si sanatații ale directivei UE in materie.

DE	Produkttyp	GB	Product	PL	Produktu	BA/HR	Proizvoda	70712 / FES-45
IT	Prodotto	CZ	Produktu	SI	Proizvoda	RO	Proizvoda	
FR	Produit	SK	Produktu	HU	Termek típusa			

IT	Directive CE	SK	Aplikovateľné smernice EU	BAHA	EG – smjernice
FR	Directives CE applicables	PL	Dyrektywy WE	RO	Directive UE aplicabile
GB	Applicable EC directives	SI	Uporabljene ES smernice	DE	Anwendbare EG-Richtlinien
CZ	Směrnice EU	HU	EU Műszaki Irányelvek		
Direttiva 2014/30/EU EMC – Direttiva 2014/35/EU LVD – Direttiva 2011/65/EU Rohs – Regolamento 1907/2006/EC REACH					

IT	Norme armonizzate applicat	SK	Použitě harmonizované normy	EN 60335-1:2012+A11:2011 – EN 60335-2-80:2003+A1:2004+A2:2009 – EN62233:2008 – EN 55014-1:2006+A1:2009+A2:2011 – EN 55014-2:2015 – EN 61000-3-2:2014 – EN 61000-3-3:2013 – EN 14372:2004
FR	Normes harmonisées applicable	PL	Zastosowane zharmonizowane normy	
GB	Applicable harmonized standards	SI	Uporabljeni usklajeni normativi	
CZ	Aplikované harmonizační normy	HU	Alkalmazott harmonizált szabványok	
DE	Angwandte harmonisierte normen	BA	Primijenjene harmonizirajuće norme	
RO	Norme armonizate aplicabile	HA		

Asti li, 4 ottobre 2018
L'Amministratore

Lidio Conti

CERTIFICATO DI GARANZIA
Vinco s.r.l. - P.zza Statuto,1 - 14100 Asti - Italy

Modello: _____ Codice: _____

Data di acquisto _____

**QUESTO CERTIFICATO NON DEVE ESSERE SPEDITO MA
CONSERVATO UNITAMENTE ALL'IMBALLO ORIGINALE**

La garanzia ha validità soltanto se corredata da **RICEVUTA FISCALE**,
Vi consigliamo quindi di allegarla al presente certificato di garanzia.

La garanzia ha valore per un periodo di 2 anni dalla data di acquisto (un anno in caso di beni strumentali) e viene comprovata da un documento valido agli effetti fiscali, rilasciato dal venditore autorizzato, riportante la ragione sociale dello stesso e la data in cui è stata effettuata la vendita. Affinché la garanzia sia operativa, è necessario che il certificato di garanzia sia conservato unitamente ad uno dei documenti validi agli effetti fiscali riportante gli estremi identificativi del prodotto, e che entrambi siano esibiti in caso di intervento da parte di personale tecnico dei Centri Assistenza Autorizzati.

Questo certificato di garanzia si riferisce alle condizioni di Garanzia Convenzionali del Produttore nei confronti del Consumatore e non pregiudica i diritti della Garanzia Europea (previsti dalla Dlgs 206/2005 Codice del Consumo).

Per fruire del servizio di assistenza tecnica in garanzia, il consumatore può:

1. recarsi presso il punto vendita senza alcuna incombenza ulteriore; 2. richiedere il servizio aggiuntivo di assistenza con ritiro a domicilio. Il servizio è aggiuntivo e non sostitutivo rispetto a quello di cui al punto 1 e si applica solo alle tipologie di prodotti previste da Vinco. Invitiamo a contattare Vinco allo scopo di verificare se il prodotto possa usufruire di questo servizio.

All'interno del periodo di garanzia, Vinco S.r.l. si impegna a sostituire o riparare gratuitamente le parti componenti l'apparecchio che risultino difettose all'origine per vizi di fabbricazione, senza alcuna spesa per il consumatore.

Non sono coperte dalla garanzia tutte le parti che dovessero risultare difettose a cause di negligenza o trascuratezza nell'uso (mancata osservanza delle istruzioni per il funzionamento dell'apparecchio), errata installazione o manutenzione, manutenzione operata da personale non autorizzato, danni da trasporto, ovvero di circostanze che, comunque, non possono farsi risalire a difetti di fabbricazione dell'apparecchio. Sono esclusi dalle prestazioni in garanzia gli interventi inerenti l'installazione e l'allacciamento agli impianti di alimentazione nonché le manutenzioni citate nel libretto di istruzioni.

Non sono inoltre coperti da garanzia le avarie causate da urti, manomissioni o installazioni improprie. Questo certificato di garanzia è valido solo se l'apparecchiatura è venduta ed installata sul territorio italiano (compresi la Repubblica di San Marino e la Città del Vaticano). La richiesta di intervento per riparazioni in garanzia verrà evasa con prontezza dagli organi competenti, compatibilmente con le esigenze di carattere organizzativo. Il produttore non potrà comunque rispondere di disagi dipendenti da eventuali ritardi nell'esecuzione dell'intervento. Il consumatore finale dovrà presentare l'apparecchio da riparare in garanzia presso il punto vendita, unitamente al documento fiscale di acquisto ed al certificato di garanzia. Il produttore declina inoltre ogni responsabilità per eventuali danni che possano, direttamente o indirettamente, derivare a persone, cose ed animali domestici in conseguenza della mancata osservanza di tutte le prescrizioni indicate nell'apposito Libretto Istruzioni e concernenti specialmente le avvertenze in tema di installazione, uso e manutenzione dell'apparecchio. Qualora l'apparecchio venisse riparato presso uno dei Centri Assistenza Autorizzati indicati dal produttore, i rischi di trasporto relativi saranno a carico dell'utente nel caso di invio diretto ed a carico del Servizio nel caso di ritiro presso l'utente.



MADE IN CHINA

Importato da Vinco s.r.l.

Sede: C.so Alfieri, 177 - 14100 Asti - ITALIA

Tel. 0039 0141 351284 Fax: 0039 0141 351285

e-mail: info@vincoasti.it - web site: www.vincoasti.it

CENTRO RICAMBI E ASSISTENZA

V.le Giordana, 7 - 10024 Moncalieri (TO) - ITALIA

Tel. 335-1441169 - 345-8923376 - e.mail: assistenza@vincoasti.it - ricambi@vincoasti.it